

***Bedienungsanleitung  
Instruction manual  
Mode d'emploi  
Istruzioni per l'uso  
Gebruiksaanwijzing  
Instrucciones de uso***

**TFA®**



***Instruction manuals***

***[www.tfa-dostmann.de/en/service/downloads/instruction-manuals](http://www.tfa-dostmann.de/en/service/downloads/instruction-manuals) Kat. Nr. 30.5033***

**CE**

Fig. 1

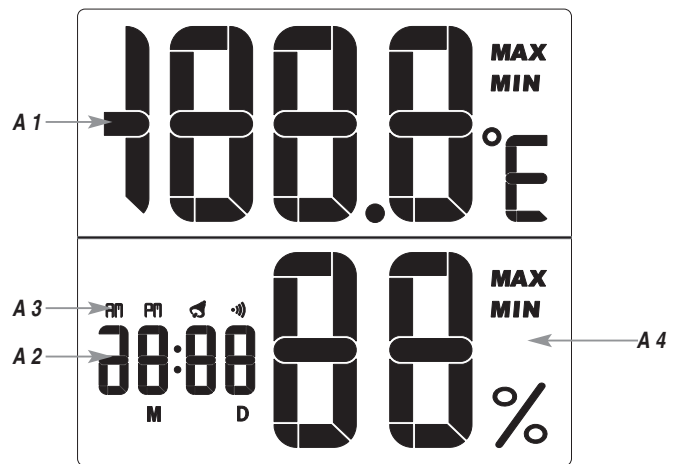


Fig. 2

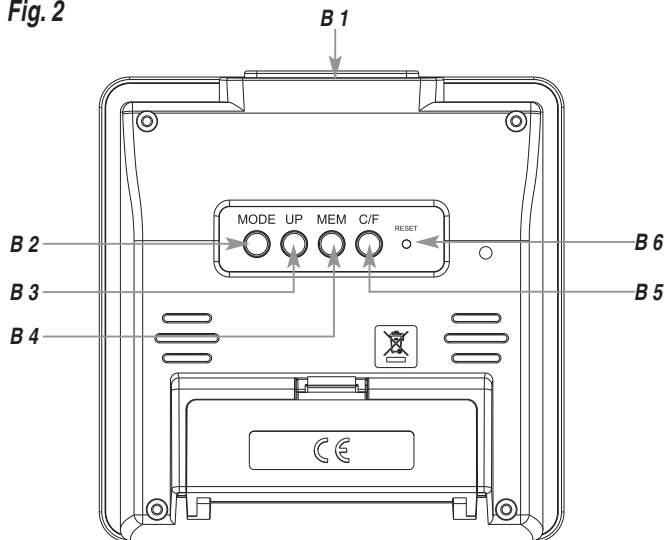
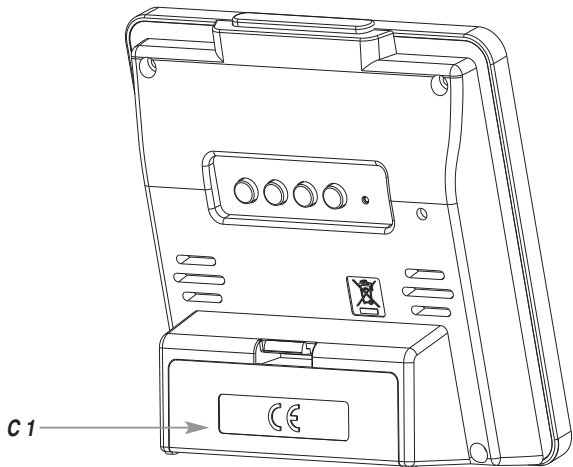


Fig. 3



## Digitales Thermo-Hygrometer

D

Vielen Dank, dass Sie sich für dieses Gerät aus dem Hause TFA entschieden haben.

### 1. Bevor Sie mit dem Gerät arbeiten

- **Lesen Sie sich bitte die Bedienungsanleitung genau durch.** So werden Sie mit Ihrem neuen Gerät vertraut, lernen alle Funktionen und Bestandteile kennen, erfahren wichtige Details für die Inbetriebnahme und den Umgang mit dem Gerät und erhalten Tipps für den Störfall.
- **Durch die Beachtung der Bedienungsanleitung vermeiden Sie auch Beschädigungen des Gerätes und die Gefährdung Ihrer gesetzlichen Mängelrechte durch Fehlgebrauch.**
- **Ebenso haften wir nicht für inkorrekte Messwerte und Folgen, die sich aus solchen ergeben können.**
- **Für Schäden, die aus Nichtbeachtung dieser Bedienungsanleitung verursacht werden, übernehmen wir keine Haftung.**
- **Beachten Sie besonders die Sicherheitshinweise!**

### 2. Lieferumfang

- Thermo-Hygrometer
- Bedienungsanleitung

### 3. Einsatzbereich und alle Vorteile Ihres neuen Gerätes auf einen Blick

- Zur Kontrolle von Innentemperatur und Luftfeuchtigkeit für ein gesundes Wohnklima
- Mit Höchst- und Tiefstwerten
- Uhrzeit
- Alarm mit Snooze-Funktion
- Stundensignal
- Datumsanzeige

## Thermo-hygromètre digital

Nous vous remercions d'avoir choisi l'appareil de la Société TFA.

### 1. Avant d'utiliser votre appareil

#### • Veuillez lire attentivement le mode d'emploi.

Vous vous familiariserez ainsi avec votre nouvel appareil, vous découvrirez toutes les fonctions et tous les éléments qui le composent, vous noterez les détails importants relatifs à sa mise en service et vous lirez quelques conseils en cas de dysfonctionnement.

- **En respectant ce mode d'emploi, vous éviterez d'endommager votre appareil et de perdre vos droits légaux en cas de défaut si celui-ci résulte d'une utilisation non-conforme.**
- **Nous n'assumons aucune responsabilité pour des dommages qui auraient été causés par le non-respect du présent mode d'emploi. De même, nous n'assumons aucune responsabilité pour des relevés incorrects et les conséquences qu'ils pourraient engendrer.**
- **Suivez bien toutes les consignes de sécurité !**
- **Conservez soigneusement le mode d'emploi !**

### 2. Contenu de la livraison

- Thermomètre-hygromètre • Mode d'emploi

### 3. Aperçu du domaine d'utilisation et tous les avantages de votre nouvel appareil

- Pour le contrôle de la température ambiante et de l'humidité de l'air pour un climat intérieur sain
- Avec valeurs maximales et minimales
- Horloge
- Alarme avec fonction snooze
- Signal de l'heure

22

## Thermo-hygromètre digital

### 4. Pour votre sécurité

- L'appareil est destiné uniquement à l'utilisation décrite ci-dessus. Ne l'utilisez jamais à d'autres fins que celles décrites dans le présent mode d'emploi.
- Vous ne devez en aucun cas réparer, démonter ou modifier l'appareil par vous-même.



**Attention !**  
**Danger de blessure :**

- Gardez votre appareil et la pile hors de la portée des enfants.
- Les piles contiennent des acides nocifs pour la santé et peuvent être mortelles dans le cas d'une ingestion. Si une pile a été avalée, elle peut entraîner des brûlures internes graves ainsi que la mort dans l'espace de 2 heures. Si vous craignez qu'une pile ait pu être avalée ou ingérée d'une autre manière, quelle qu'elle soit, contactez immédiatement un médecin d'urgence.
- Ne jetez jamais de piles dans le feu, ne les court-circuitiez pas, ne les démontez pas et ne les rechargez pas. Risque d'explosion !
- Une pile faible doit être remplacée le plus rapidement possible afin d'éviter toute fuite.
- Pour manipuler des piles qui ont coulé, utilisez des gants de protection chimique spécialement adaptés et portez des lunettes de protection !



**Conseils importants de sécurité du produit !**

- Évitez d'exposer l'appareil à des températures extrêmes, à des vibrations ou à des chocs.
- Protégez-le contre l'humidité.

23

## Thermo-hygromètre digital

### 5. Composants

#### A : Écran :

**A 1 :** Température ambiante, MAX/MIN

**A 2 :** Horloge, date, alarme

**A 3 :** Symbole de l'alarme et symbole du signal de l'heure

**A 4 :** Humidité intérieure, MAX/MIN

#### B : Touches :

**B 1 :** Touche **SNOOZE**

**B 2 :** Touche **MODE**

**B 3 :** Touche **UP**

**B 4 :** Touche **MEM**

**B 5 :** Touche °C/°F

**B 6 :** Bouton **RESET**

#### C : Boîtier :

**C 1 :** Support avec compartiment à pile

### 6. Mise en service

- Ouvrez le compartiment à pile et insérez une nouvelle pile 1,5 V AA, pôles +/- comme indiqué.
- Refermez le compartiment à pile.
- Tous les segments LCD s'allument.
- Votre appareil est maintenant prêt à fonctionner.
- La température actuelle intérieure et l'humidité sont toujours à l'écran.
- À propos du temps (12:00 par défaut) AM apparaît à l'écran.
- Pour éteindre votre appareil, retirez la pile.

## Thermo-hygromètre digital


### 7. Utilisation

- Maintenez la touche **UP** appuyée au mode de paramétrage pour accéder au défilement rapide.
- L'appareil quitte automatiquement le mode de paramétrage si aucune entrée n'a été effectuée pendant 60 secondes.

#### 7.1 Réglage de l'heure et du calendrier

- Maintenez la touche **MODE** appuyée.
- L'indicateur des minutes clignote
- Réglez les minutes avec la touche **UP**.
- Appuyez sur la touche **MODE** pour ajuster les heures, l'affichage de 12 heures (après 12 h PM apparaît sur l'écran) et de 24 heures, le mois et le jour sont réglables avec la touche **UP**.
- Validez au moyen de la touche **MODE**.
- L'heure actuelle apparaît sur l'écran.

#### 7.2 Réglage alarme de réveil




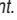
- Appuyez sur la touche **MODE** en mode normal pour arriver au mode d'alarme.
- 0:00 (par défaut) ou l'heure d'alarme réglée précédemment apparaît sur l'affichage.
- Maintenez la touche **MODE** appuyée.
- Le symbole de l'alarme  apparaît et l'indicateur des minutes clignote
- Réglez les minutes avec la touche **UP**.
- Validez au moyen de la touche **MODE** et procédez de la même manière pour le paramétrage des heures.
- Validez au moyen de la touche **MODE**.

## Thermo-hygromètre digital



- La dernière heure de l'alarme et le symbole d'alarme apparaissent sur l'écran. L'alarme est activée.
- Appuyez sur la touche **MODE** afin de retourner à affichage de l'heure actuelle.
- Lorsque l'heure d'alarme fixée est atteinte, le réveil commence à sonner.
- Appuyez sur une touche de votre choix pour que l'alarme soit désactivée.
- Si l'alarme n'est pas coupée, elle s'arrêtera automatiquement après quelques minutes et sera de nouveau active pour l'heure de réveil suivant.
- Le symbole reste à l'écran.
- Lorsque le réveil sonne, appuyez sur la touche **SNOOZE** pour activer la fonction snooze.
- L'alarme s'interrompt pendant 8 minutes.

### 7.3 Activer et désactiver l'alarme et le signal de l'heure

- Appuyez sur la touche **MODE** en mode normal pour arriver au mode d'alarme.
- L'heure d'alarme réglée apparaît sur l'écran.
- Appuyez une fois sur la touche **UP** pour activer l'alarme. Le symbole d'alarme  apparaît.
- Appuyez deux fois sur la touche **UP** pour activer le signal de l'heure. Le symbole de signal de l'heure apparaît .
- Appuyez trois fois sur la touche **UP** pour activer l'alarme et le signal de l'heure. Les symboles  et  apparaissent.
- Appuyez quatre fois sur la touche **UP** pour désactiver l'alarme et le signal de l'heure. Les symboles désapparaissent.
- Appuyez sur la touche **MODE** afin de retourner au mode normale.

### 7.4 Affichage de la date

- Appuyez sur la touche **UP** en mode normal, cela vous permet d'afficher la date.

## Thermo-hygromètre digital



### 7.5 Affichage de la température

- Appuyez sur la touche °C/°F en mode normal, vous pouvez maintenant sélectionner la température en °C (Celsius) ou en °F (Fahrenheit).

### 7.5 Valeurs maximales et minimales

- Appuyez sur la touche **MEM**.
- **MAX** apparaît sur l'écran.
- La température ambiante maximale et l'humidité maximale depuis la dernière réactualisation apparaissent.
- Appuyez sur la touche **MEM**.
- **MIN** apparaît sur l'écran.
- La température ambiante minimale et l'humidité minimale depuis la dernière réactualisation apparaissent.
- Appuyez encore une fois sur la touche **MEM** et les valeurs actuelles apparaissent sur l'écran.
- L'appareil quitte automatiquement le mode MAX/MIN si aucune entrée n'a été effectuée.
- Maintenez la touche **MEM** appuyée pour effacer les valeurs maximales et minimales selon le mode correspondant.

## 8. Entretien et maintenance

- Pour le nettoyage de l'appareil, utilisez un chiffon doux et humide. N'utilisez pas de solvants ou d'agents abrasifs !
- Enlevez la pile si vous n'utilisez pas votre appareil pendant une durée prolongée.
- Conservez votre appareil dans un endroit sec.

## Thermo-hygromètre digital

(F)

### 8.1 Remplacement de la pile

- Remplacez la pile si l'affichage ou la sonnerie de l'alarme s'affaiblissent.
- Ouvrez le compartiment à pile et insérez une nouvelle pile 1,5 V AA, pôles +/- comme indiqué.
- Refermez le compartiment à pile.

### 9. Dépannage

Problème	Solution
Aucun affichage sur l'écran	→ Contrôlez la bonne polarité de pile → Appuyez sur la touche <b>RESET</b> à l'aide d'un objet pointu → Changez la pile
Indication incorrecte	→ Changez la pile

Si votre appareil ne fonctionne toujours pas malgré ces mesures, adressez-vous au vendeur auquel vous avez acheté votre appareil.

### 10. Traitement des déchets

Ce produit a été fabriqué avec des matériaux de construction de haute qualité qui peuvent être recyclés et réutilisés



Les piles et accus usagés ne peuvent en aucun cas être jetés dans les ordures ménagères ! En tant qu'utilisateur, vous avez l'obligation légale de rapporter les piles et accus usagés à votre revendeur ou de les déposer dans une déchetterie proche de votre domicile conformément à la réglementation nationale et locale.

## Thermo-hygromètre digital

(F)

Les métaux lourds sont désignés comme suit :  
Cd = cadmium, Hg = mercure, Pb = plomb



Cet appareil est conforme aux normes de l'UE relatives au traitement des déchets électriques et électroniques (WEEE).

L'appareil usagé ne doit pas être jeté dans les ordures ménagères. L'utilisateur s'engage, pour le respect de l'environnement, à déposer l'appareil usagé dans un centre de traitement agréé pour les déchets électriques et électroniques.

### 11. Caractéristiques techniques

Alimentation :	Pile 1 x 1,5 V AA
Plage de mesure - température :	0°C...+50°C (+32°F...+122°F) °C/°F réversible
Plage de mesure - humidité :	20...90 % rH
LL/HH apparaît sur l'écran :	Hors de portée de la gamme de mesure
Mesure de boîtier :	94 x 37 x 94 mm
Poids :	95 g (appareil seulement)

TFA Dostmann GmbH & Co.KG, Zum Ottersberg 12, D-97877 Wertheim, Allemagne  
La reproduction, même partielle, du présent mode d'emploi est strictement interdite sans l'accord explicite de TFA Dostmann. Les caractéristiques techniques de ce produit ont été actualisées au moment de l'impression et peuvent être modifiées sans avis préalable. Les dernières données techniques et les informations concernant votre produit peuvent être consultées en entrant le numéro de l'article sur notre site Internet.

[www.tfa-dostmann.de](http://www.tfa-dostmann.de)

02/21

## **Termómetro-higrómetro digital**

**(E)**

**Digitales Thermo-Hygrometer**

**Digital thermo-hygrometer**

**Thermo-hygromètre digital**

**Termo-igrometro digitale**

**Digitale thermo-hygrometer**

**Termómetro-higrómetro digital**

**(D)**

**(GB)**

**(F)**

**(I)**

**(NL)**

**(E)**

*TFA Dostmann GmbH & Co.KG, Zum Ottersberg 12, D-97877 Wertheim, Alemania  
Estas instrucciones o extractos de las mismas no pueden ser publicados sin la autorización de la TFA Dostmann. Los datos técnicos de este producto corresponden al estado en el momento de la impresión y pueden ser modificados sin previo aviso. Los actuales datos técnicos e informaciones sobre su producto los puede encontrar bajo el número de artículo en nuestra página web.  
[www.tfa-dostmann.de](http://www.tfa-dostmann.de)*

02/21